

### 第3回ダンロップ杯全国ミックスダブルソフトテニス大会 60歳

A	番号	選手名	所属	601	602	603	勝率	得失ゲーム差	順位
	601	千野 一也 鈴木 節子	東・たちばなクラブ 東・日亜化学	/	④	0	1/2		2
	602	窪田 達也 石田 美由紀	西尾STA 岡崎壮年		0	0	0/2		3
	603	片山 公三 井上 春美	西尾STA 井上テニスクラブ		④	④	2/2		1

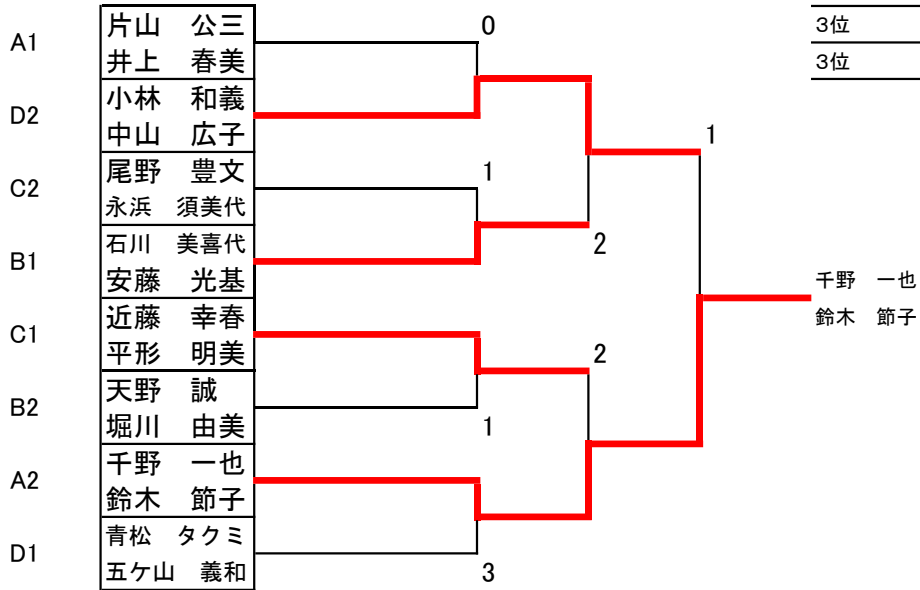
B	番号	選手名	所属	604	605	606	勝率	得失ゲーム差	順位
	604	天野 誠 堀川 由美	岡崎壮年 静・さぎの宮	/	0	④	1/2	-1	2
	605	石川 美喜代 安藤 光基	碧南AT 西尾STA		④	2	1/2	2	1
	606	片山 哲也 伊藤 美奈子	豊橋つくし 豊橋ちぎり		1	④	1/2	-1	3

C	番号	選手名	所属	607	608	609	勝率	得失ゲーム差	順位
	607	尾野 豊文 永浜 須美代	あすなるクラブ あすなるクラブ	/	④	1	1/2		2
	608	池田 登志喜 池田 八重子	大・大正ソフトテニスクラブ 大・大正ソフトテニスクラブ		2	0	0/2		3
	609	近藤 幸春 平形 明美	西尾STA 西尾STA		④	④	2/2		1

D	番号	選手名	所属	610	611	612	勝率	得失ゲーム差	順位
	610	小林 和義 中山 広子	埼・桶川STC 埼・さいたまドリーム	/	④	2	1/2		2
	611	大林 明美 太田 秋彦	西尾STA 西尾STA		0	0	0/2		3
	612	青松 タクミ 五ヶ山 義和	豊田クラブ 安城ロビングクラブ		④	④	2/2		1

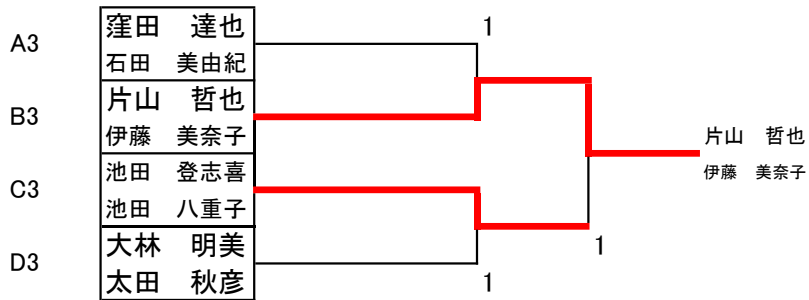
60歳 決勝トーナメント

1位	千野一也・鈴木節子
2位	小林和義・中山広子
3位	近藤幸春・平形明美
3位	石川美喜代・安藤光基



60歳 コンソレ

コンソレ1位 片山哲也・伊藤美奈子



### 第3回ダンロップ杯全国ミックスダブルスソフトテニス大会 65歳

	番号	選手名	所属	651	652	653	勝率	得失ゲーム差	順位
A	651	森田 哲也 松下 美佐子	山・山梨シニアクラブ 豊川クラブ		1	④	1/2		2
	652	浅井 眞由美 浜口 純治	津島クラブ 津島クラブ	④		④	2/2		1
	653	阿知和 薫 大内 ひとみ	大府STA 大府STA	3	0		0/2		3

	番号	選手名	所属	654	655	656	勝率	得失ゲーム差	順位
B	654	久野 彰二 林 厚子	ウイングクラブ 半田STA		④	④	2/2		1
	655	伊藤 洋二 大西 美稚子	刈谷クラブ 刈谷クラブ	3		1	0/2		3
	656	河合 庄二 大宮 久子	奥町クラブ 稲沢倶楽部	2	④		1/2		2

	番号	選手名	所属	657	658	659	勝率	得失ゲーム差	順位
C	657	小林 孝志 小林 きみ子	埼・秩父COC 埼・秩父COC		④	④	2/2		1
	658	小栗 康史 小栗 明美	静・さぎの宮 静・さぎの宮	0		2	0/2		3
	659	山本 悦子 牧野 正巳	すみれクラブ 桜台倶楽部	2	④		1/2		2

	番号	選手名	所属	660	661	662	勝率	得失ゲーム差	順位
D	660	岩月 良弥 岩月 美雪	岡崎壮年 岡崎壮年		④	2	1/2		2
	661	野々部 猛久 野々部 登美子	稲沢倶楽部 稲沢倶楽部	0		0	0/2		3
	662	相澤 真里子 中井 克彦	鳥・東伯クラブ 鳥・ハワイクラブ	④	④		2/2		1

	番号	選手名	所属	663	664	665	勝率	得失ゲーム差	順位
E	663	種村 浩子 井澤 公司	広・グーチョキパー 岐・土岐クラブ		④	④	2/2		1
	664	大井 一晃 大井 里美	碧南AT 碧南AT	3		④	1/2		2
	665	宮村 進 宮村 京子	名古屋OGひまわり 名古屋OGひまわり	0	0		0/2		3

	番号	選手名	所属	666	667	668	勝率	得失ゲーム差	順位
F	666	伊藤 昌孝 神野 弓子	岡崎ロングロング すみれクラブ		④	④	2/2		1
	667	中島 千江 山本 功一	岡崎バード 岡崎壮年	1		④	1/2		2
	668	竹内 喜代 名坂 収司	静・浜松早起会 静・浜松早起会	1	2		0/2		3

	番号	選手名	所属	669	670	671	勝率	得失ゲーム差	順位
G	669	今村 由美子 木地 孝嘉	碧南STC 七宝クラブ		④④		2/2		1
	670	石原 達夫 相澤 秀子	静・さぎの宮 静・さぎの宮	02			0/2		2
	671	谷山 義寛 谷山 由香利	豊田TeamYUKARI 豊田TeamYUKARI	R	R		0/2		3

65歳 決勝トーナメント

- 1位 岩月良弥・岩月美雪

---

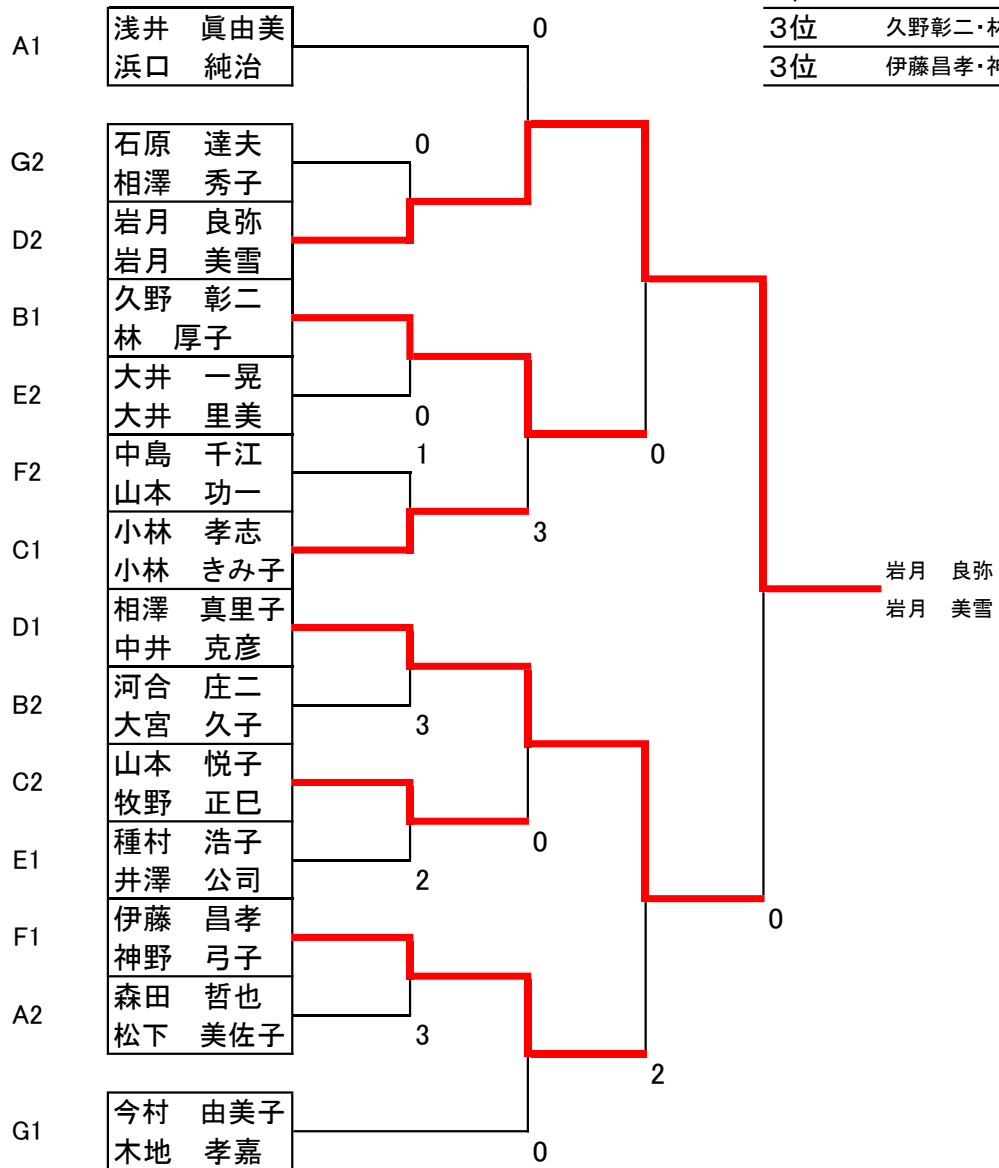
- 2位 相澤真里子・中井克彦

---

- 3位 久野彰二・林厚子

---

- 3位 伊藤昌孝・神野弓子

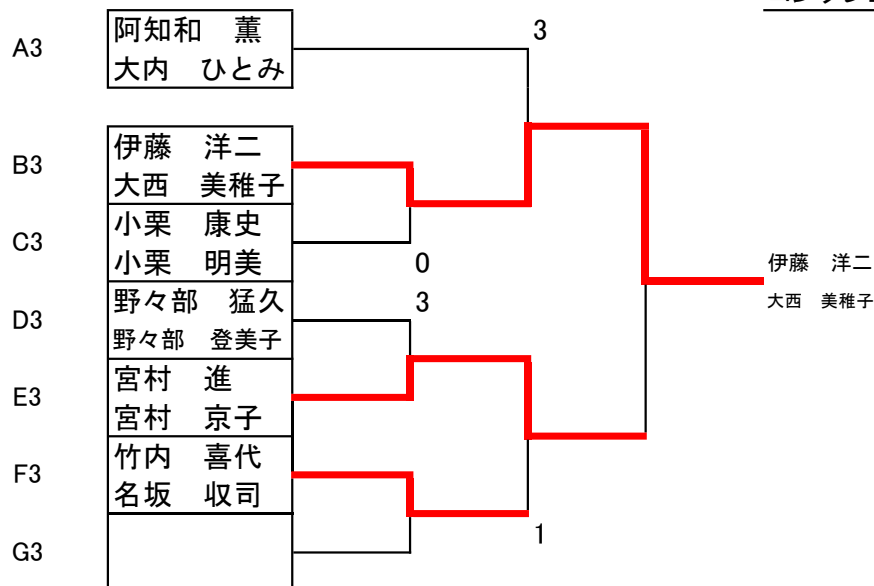


65歳 コンソレ

- コンソレ1 伊藤洋二・大西美稚子

---

- コンソレ2 宮村進・宮村京子



### 第3回ダンロップ杯全国ミックスダブルソフトテニス大会 70歳

	番号	選手名	所属	701	702	703	勝率	得失ゲーム差	順位
A	701	尾張 由美 信川 敏郎	岡崎レディース 岡崎壮年	/	④	④	2/2		1
	702	赤星 啓志 赤星 明美	福・FJTクラブ 福・FJTクラブ		1		R2	0/2	3
	703	内田 徹 木村 祐子	岡崎ロングロング 稲沢倶楽部		0	④		1/2	2

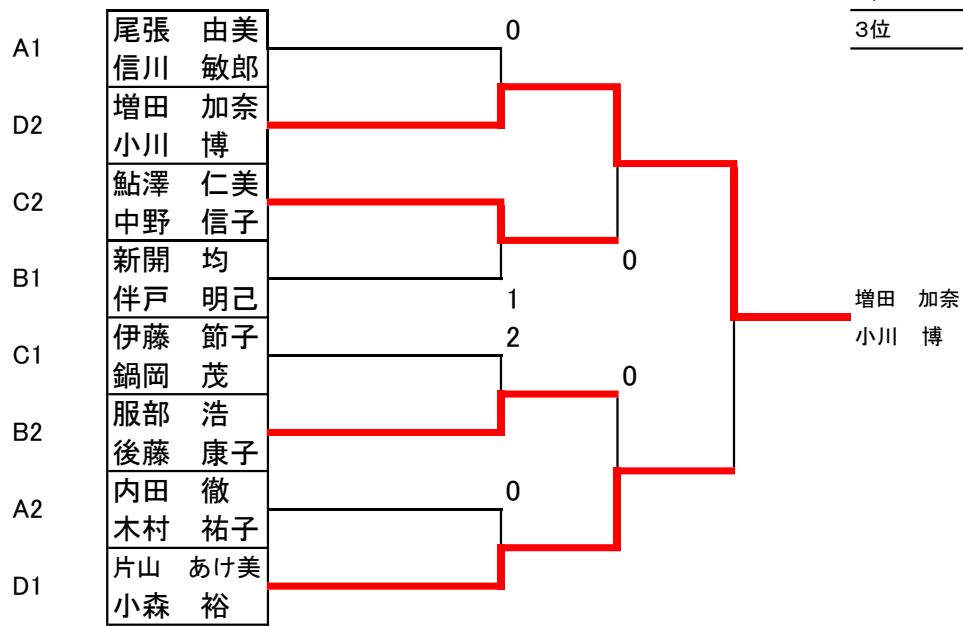
	番号	選手名	所属	704	705	706	勝率	得失ゲーム差	順位
B	704	中村 忍 日比野 葉子	ラブテニス 豊田TeamYUKARI	/	0	1	0/2		3
	705	服部 浩 後藤 康子	祖父江クラブ すみれクラブ		④		1	1/2	2
	706	新開 均 伴戸 明己	徳・永遠クラブ 北・札幌白石クラブ		④	④		2/2	1

	番号	選手名	所属	707	708	709	勝率	得失ゲーム差	順位
C	707	伊藤 節子 鍋岡 茂	葵クラブ 岡崎壮年	/	④	④	2/2		1
	708	鮎澤 仁美 中野 信子	長・下諏訪ソフトテニス 長・松本ソフトテニス協会		3		④	1/2	2
	709	佐野 登美雄 鵜飼 和子	稲沢倶楽部 エコーズ		1	1		0/2	3

	番号	選手名	所属	710	711	712	勝率	得失ゲーム差	順位
D	710	増田 加奈 小川 博	岡崎バード 半田STA	/	④	1	1/2		2
	711	横井 和雄 服部 洋子	稲沢倶楽部 祖父江クラブ		0		0	0/2	3
	712	片山 あけ美 小森 裕	岐・チームTAKA 岐・粹陽会		④	④		2/2	1

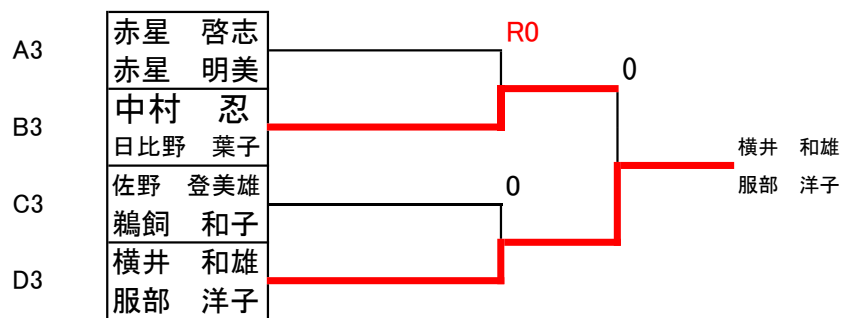
70歳 決勝トーナメント

- 1位 増田加奈・小川博
- 2位 片山あけ美・小森裕
- 3位 鮎澤仁美・中野信子
- 3位 服部浩・後藤康子



70歳 コンソレ

- コンソレ1位 横井和雄・服部洋子



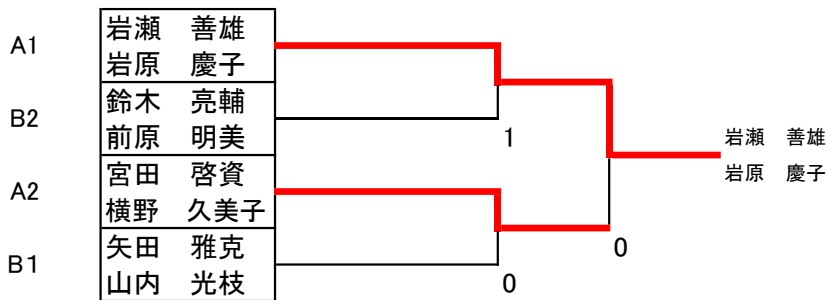
### 第3回ダンロップ杯全国ミックスダブルスソフトテニス大会 75歳

A	番号	選手名	所属	751	752	753	754	勝率	得失ゲーム差	順位
	751	岩瀬 善雄 岩原 慶子	西尾STA 岡崎レディース	\	④	④	④	3/3		1
	752	高山 傳 菅沼 ヒトミ	ラブテニス 豊田クラブ		0	1	0	0/3		4
	753	安形 章子 横田 廣二	静・アオヤマクラブ 静・すずらんクラブ		0	④	0	1/3		3
	754	宮田 啓資 横野 久美子	徳・永遠クラブ すみれクラブ		1	④	④	2/3		2

B	番号	選手名	所属	755	756	757	758	勝率	得失ゲーム差	順位
	755	鈴木 亮輔 前原 明美	岡崎壮年 岡崎レディース	\	3	④	④	2/3		2
	756	矢田 雅克 山内 光枝	守山クラブ 甚目寺クラブ		④		④	3	2/3	1
	757	塩谷 智子 鈴木 幸夫	豊橋女子クラブ 豊橋STC		0	2		④	1/3	3
	758	岑吉 浩一 岑吉 キヨコ	福・つくしクラブ 福・つくしクラブ		2	④	2		1/3	4

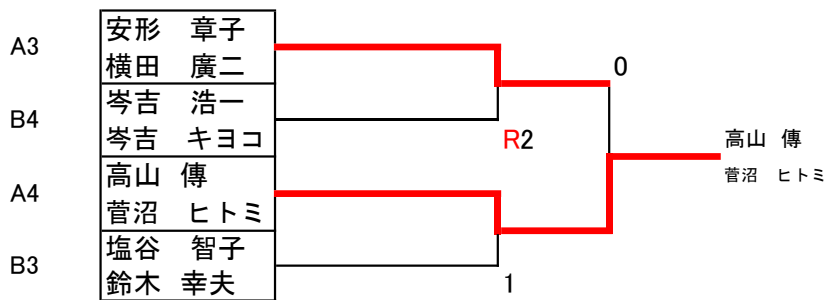
#### 75歳 決勝トーナメント

1位 岩瀬善雄・岩原慶子  
2位 宮田啓資・横野久美子



#### 75歳 コンソレ

コンソレ1位 高山 傳・菅沼 ヒトミ



開会式の様子



優勝カップ返却



会長挨拶



DUNLOP様挨拶



参加選手の皆さん





優勝 千野 一也・鈴木 節子ペア



準優勝 小林 和義・中山 広子ペア



3位 近藤 幸春・平形 明美ペア



3位 石川 美喜代・安藤 光基ペア



優勝 岩月 良弥・岩月 美雪ペア



準優勝 相澤 真里子・中井 克彦ペア



3位 久野 彰二・林 厚子ペア



3位 伊藤 昌孝・神野 弓子ペア



70歳の部

優勝 増田 加奈・小川 博ペア



準優勝 片山 あけ美・小森 裕ペア



75歳の部

優勝 岩瀬 善雄・岩原 慶子ペア



準優勝 宮田 啓資・横野 久美子ペア

